

ViewSonic®

VP930/VP930b LCD Display

- User Guide
- Guide de l'utilisateur
- Bedienungsanleitung
- Guía del usuario
- Guida dell'utente
- Guia do usuário
- Användarhandbok
- Käyttöopas
- Podręcznik użytkownika
- Használati útmutató
- Руководство пользователя
- Uživatelská příruka
- 使用手冊
- 使用手冊
- 사용자 안내서
- دليل المستخدم



ViewSonic®

Model No. : VS10725

Sommario

Le informazioni di TCO.....	i
Informazioni sulla conformità.....	1
Istruzioni importanti sulla sicurezza.....	2
Le informazioni del copyright.....	3
Registrazione del prodotto.....	3

Guida introduttiva

Contenuto della confezione.....	4
Precauzioni.....	4
Installazione rapida.....	5
Modalità orizzontale/verticale.....	6
Regolazione in altezza del display.....	6
Installazione del kit per il montaggio a muro (opzionale).....	7

Uso dello schermo LCD Display

Impostazione della modalità di timing.....	8
Impostazioni del blocco dell'OSD e dell'accensione.....	8
Regolazione dell'immagine visualizzata.....	9
Controlli del Menu principale.....	11

Altre informazioni

Specifiche.....	15
Risoluzione dei problem.....	16
Servizio clienti.....	17
Pulizia di LCD Display.....	18
Garanzia limitata.....	19

Le informazioni di TCO

TCODevelopment



Congratulations!

The display you have just purchased carries the TCO'03 Displays label. This means that your display is designed, manufactured and tested according to some of the strictest quality and environmental requirements in the world. This makes for a high performance product, designed with the user in focus that also minimizes the impact on our natural environment.

Some of the features of the TCO'03 Display requirements:

Ergonomics

Good visual ergonomics and image quality in order to improve the working environment for the user and to reduce sight and strain problems. Important parameters are luminance, contrast, resolution, reflectance, colour rendition and image stability.

Energy

- Energy-saving mode after a certain time - beneficial both for the user and the environment
- Electrical safety

Emissions

- Electromagnetic fields
- Noise emissions

Ecology

- The product must be prepared for recycling and the manufacturer must have a certified environmental management system such as EMAS or ISO 14000
- Restrictions on
 - a. chlorinated and brominated flame retardants and polymers
 - b. heavy metals such as cadmium, mercury and lead.

The requirements included in this label have been developed by TCO Development in co-operation with scientists, experts, users as well as manufacturers all over the world. Since the end of the 1980s TCO has been involved in influencing the development of IT equipment in a more user-friendly direction. Our labelling system started with displays in 1992 and is now requested by users and IT-manufacturers all over the world.

For more information, please visit
www.tcodevelopment.com

Informazioni sulla conformità

Per gli Stati Uniti d'America

Questa attrezzatura è stata collaudata e trovata conforme ai limiti di un apparecchio digitale di Classe B, in conformità alla parte 15 delle Regole della FCC. Questi limiti sono designati a fornire una protezione ragionevole da interferenze dannose in una installazione residenziale. Questa attrezzatura genera, utilizza e può irradiare energia di frequenza radio e, se non è installata ed utilizzata in accordo alle istruzioni date, può causare interferenze dannose alle comunicazioni radio. Non c'è tuttavia garanzia che non si verifichino interferenze in un'installazione particolare. Se questa attrezzatura provoca interferenze dannose alla ricezione radiofonica o televisiva, che possono essere determinate accendendo o spegnendo l'attrezzatura, l'utente è incoraggiato a cercare di correggere l'interferenza prendendo una o più delle seguenti misure:

- Riorientare o riposizionare l'antenna.
- Aumentare la distanza tra l'attrezzatura ed il ricevitore.
- Collegare l'attrezzatura ad una presa di corrente che sia su un circuito diverso da quello a cui è collegata l'antenna.
- Consultare il rivenditore o un tecnico specializzato radio / TV per aiuto.

Avvertimento FCC

Per assicurare la continuità della conformità alle norme FCC, l'utente deve utilizzare un cavo d'alimentazione con messa a terra e i cavi che sono forniti in dotazione con l'apparato specifico. Inoltre, cambiamenti o modifiche non espressamente approvati dalla parte responsabile alla conformità, possono annullare l'autorità all'uso da parte dell'utente di questa attrezzatura.

Per il Canada

Questo apparato Digitale di Classe B risponde a tutti i requisiti della Regolamentazione Canadese per gli Apparat Causanti Interferenze.

Cet appareil numérique de la classe B est conforme à la norme NMB-003 du Canada.

Per i Paesi Europei

Conformità CE



Il dispositivo è conforme ai requisiti della Direttiva 89/336/EEC come emendato nelle direttive 92/31/EEC e 93/68/EEC Art. 5 nei riguardi della "Compatibilità elettromagnetica", e della Direttiva 73/23/EEC come emendato nella direttiva 93/68/EEC Art. 13 nei riguardi della "Sicurezza."

User Information for all Countries

Notice: Use the cables which are included with the unit or specified.

Istruzioni importanti sulla sicurezza

1. Leggere le istruzioni
2. Tenere da parte le istruzioni.
3. Osservare gli avvertimenti.
4. Seguire le istruzioni.
5. Non utilizzare l'apparecchio vicino ad acqua. Attenzione: per ridurre il rischio di incendio o di folgorazione, non esporre l'apparecchio a pioggia o umidità.
6. Pulire solo con un panno asciutto.
7. Non ostruire le aperture di ventilazione. Installare in conformità con le istruzioni del fornitore.
8. Non installare vicino a fonti di calore come radiatori, stufe o altri apparecchi (per es. gli amplificatori) che producono calore.
9. Non eliminare la caratteristica di sicurezza della spina polarizzata o della spina con scarico a terra. Una spina polarizzata ha due lamierine di cui una più larga dell'altra. Una spina con scarico a terra ha due lamierine ed un terzo perno per il collegamento a terra. La lamierina più larga o il terzo perno sono forniti per la vostra sicurezza. Se la spina fornita non si inserisce nella presa, consultare un elettricista per la sostituzione della vecchia presa.
10. Protect the power cord from being walked on or pinched particularly at plugs, convenience receptacles and the point where they exit from the apparatus. Be sure that the power outlet is located near the unit so that it is easily accessible.
11. Utilizzare solo collegamenti/accessori specificati dal fornitore.
12. Usare soltanto con un carrello, scaffale, treppiede, supporto, o tavolo consigliato dal fornitore o venduto con il prodotto. Quando si usa un carrello, prestare attenzione quando si sposta il gruppo carrello/apparecchio per evitare ferimento alle persone.
13. Disconnettere l'apparecchio se inutilizzato per lunghi periodi di tempo.
14. Fare riferimento, per la riparazione a, personale qualificato dell'assistenza. Si richiede l'assistenza se l'apparecchio è stato danneggiato in ogni maniera, come ad es. se il cavo di corrente o la spina sono danneggiati, se è stato versato del liquido o degli oggetti sono caduti nel prodotto, se l'apparecchio è stato esposto a pioggia o ad umidità, non funziona normalmente, o è stato fatto cadere.



Le informazioni del copyright

Copyright © ViewSonic® Corporation, 2006. Tutti i diritti sono riservati.

Macintosh e Power Macintosh sono marchi registrati di Apple Computer, Inc.

Microsoft, Windows, Windows NT e il logo Windows sono marchi registrati di Microsoft Corporation negli Stati Uniti e in altri paesi.

ViewSonic, il logo dei tre uccellini, OnView, ViewMatch e ViewMeter sono marchi registrati di ViewSonic Corporation.

VESA è un marchio registrato della Video Electronics Standards Association. DPMS e DDC sono marchi della VESA.

ENERGY STAR® è un marchio registrato dell'EPA, Agenzia statunitense per la tutela dell'ambiente.

Quale partner ENERGY STAR®, ViewSonic Corporation ha progettato questo prodotto per soddisfare le direttive ENERGY STAR® sul rendimento energetico.

Dichiarazione liberatoria: ViewSonic Corporation non sarà responsabile per omissioni, errori tecnici o editoriali qui contenuti, né per danni incidentali o consequenziali derivanti dalla fornitura del presente materiale, dalle prestazioni o dall'uso di questo prodotto.

In vista del continuo miglioramento del prodotto, ViewSonic Corporation si riserva il diritto di modificarne le specifiche senza preavviso. Le informazioni contenute nel presente documento potrebbero subire modifiche senza preavviso.

Nessuna parte di questo documento può essere copiata, riprodotta o trasmessa con qualsivoglia mezzo e per qualsivoglia scopo senza previo consenso scritto di ViewSonic Corporation.

Registrazione del prodotto

Per esigenze future e per ricevere eventuali informazioni sui prodotti disponibili, registrare il prodotto tramite Internet all'indirizzo: **www.viewsonic.com**. Il CD-ROM dell'Installazione guidata ViewSonic® consente inoltre di stampare ed inviare per posta o per fax il modulo di registrazione a ViewSonic.

Memorandum

Nome prodotto:	VP930/b ViewSonic 19" LCD Display
Numero modello:	VS10725
Numero documento:	VP930/b-2_UG_ITL Rev. 1A 02-06-06
Numero di serie:	_____
Data di acquisto:	_____

Eliminazione del prodotto alla fine del ciclo di vita

La lampada in questo prodotto contiene mercurio. Per favore eliminare secondo le leggi ambientali del vostro paese.

ViewSonic si preoccupa della tutela dell'ambiente. Si prega di eliminare il prodotto al termine del ciclo di vita in conformità con le normative vigenti in materia.

Per informazioni sul riciclaggio TCO'03, fare riferimento ai nostri siti web:

1. America: www.viewsonic.com/pdf/RecyclePlus.pdf
2. Europa: www.viewsoniceurope.com
3. Taiwan: recycle.epa.gov.tw

Guida introduttiva

Congratulazioni per l'acquisto dello schermo LCD display di ViewSonic®.

Importante! Conservare la confezione originale e il materiale di imballaggio per eventuali spedizioni future.

NOTA: Il termine "Windows" utilizzato in questa guida si riferisce ai seguenti sistemi operativi Microsoft: Windows '95, Windows NT, Windows '98, Windows 2000, Windows Me (Millennium) e Windows XP.

Contenuto della confezione

La confezione LCD display comprende:

- Schermo LCD display
- Cavi di alimentazione
- Cavi video
- CD-ROM ViewSonic di Installazione guidata
- Perfect Suite™ CD-ROM
- Guida Rapida Di Inizio

NOTA: La custodia del CD contiene la Guida introduttiva; il CD contiene i file PDF User Guide e i file INF/ICM per l'ottimizzazione della visualizzazione. Il file INF fornito garantisce la compatibilità con i sistemi operativi Windows, mentre il file ICM (Image Color Matching) migliora la visualizzazione dei colori sullo schermo. ViewSonic consiglia di installare entrambi i file.

Precauzioni

-
- Sedere ad almeno 45 centimetri dallo schermo LCD.
 - **Non toccare lo schermo.** Le impronte digitali sono difficili da rimuovere.
 - **Non rimuovere il pannello posteriore.** Lo schermo LCD contiene componenti ad alta tensione che, se toccati, possono causare gravi lesioni.
 - Evitare l'esposizione dello schermo LCD alla luce solare diretta o a fonti di calore. Per evitare riflessi, lo schermo LCD non deve essere rivolto verso la luce diretta.
 - Se è necessario spostare lo schermo LCD, procedere con cautela.
 - Installare lo schermo LCD in un ambiente ben ventilato. Non collocare sullo schermo LCD oggetti che potrebbero bloccare le aperture per la ventilazione o impedire un'adeguata circolazione dell'aria.
 - Assicurarsi che l'ambiente in cui viene installato lo schermo LCD sia pulito e privo di umidità.
 - Non collocare oggetti pesanti sullo schermo LCD, sul cavo video o sul cavo di alimentazione.
 - Se lo schermo LCD emette fumo, rumori insoliti oppure odori particolari, spegnerlo immediatamente e rivolgersi al rivenditore o all'assistenza ViewSonic. È pericoloso continuare ad utilizzare lo schermo LCD.
 - Non fregare o applicare pressione sullo schermo LCD per evitare un danno permanente di quello.
-

Installazione rapida

1. Collegare il cavo di alimentazione e l'adattatore CA/CC

2. Collegare il cavo video

- Accertarsi che lo schermo LCD display e il computer siano SPENTI.
- Collegare il cavo video al computer e quindi allo schermo LCD display.

Utenti Macintosh: i modelli precedenti a G3 necessitano di un adattatore Macintosh.

Collegare l'adattatore al computer, quindi inserire il cavo video nell'adattatore.

Per ordinare un adattatore ViewSonic® per Macintosh, contattare il Servizio clienti ViewSonic.

3. Accendere lo schermo LCD Display e il computer

Accendere lo schermo LCD display, quindi accendere il computer. È molto importante rispettare questa sequenza (lo schermo LCD display prima del computer).

NOTA: è possibile che per gli utenti Windows venga visualizzato un messaggio che richiede l'installazione del file INF. Tale file si trova nel CD.

4. Inserire il CD-ROM per l'installazione guidata di ViewSonic nell'unità CD-ROM del computer

Attendersi alle istruzioni visualizzate a schermo.

Se il computer non dispone di un'unità CDROM, vedere la sezione "Servizio clienti".

- Attendere l'avvio automatico del CD-ROM.

NOTA: Se il CD-ROM non si avvia automaticamente in Esplora risorse di Windows e quindi su **viewsonic.exe**.

- Attendersi alle istruzioni visualizzate a schermo.

5. Utenti Windows: Impostare la modalità di timing (risoluzione e frequenza di aggiornamento)

Esempio: 1280 x 1024 a 60 Hz.

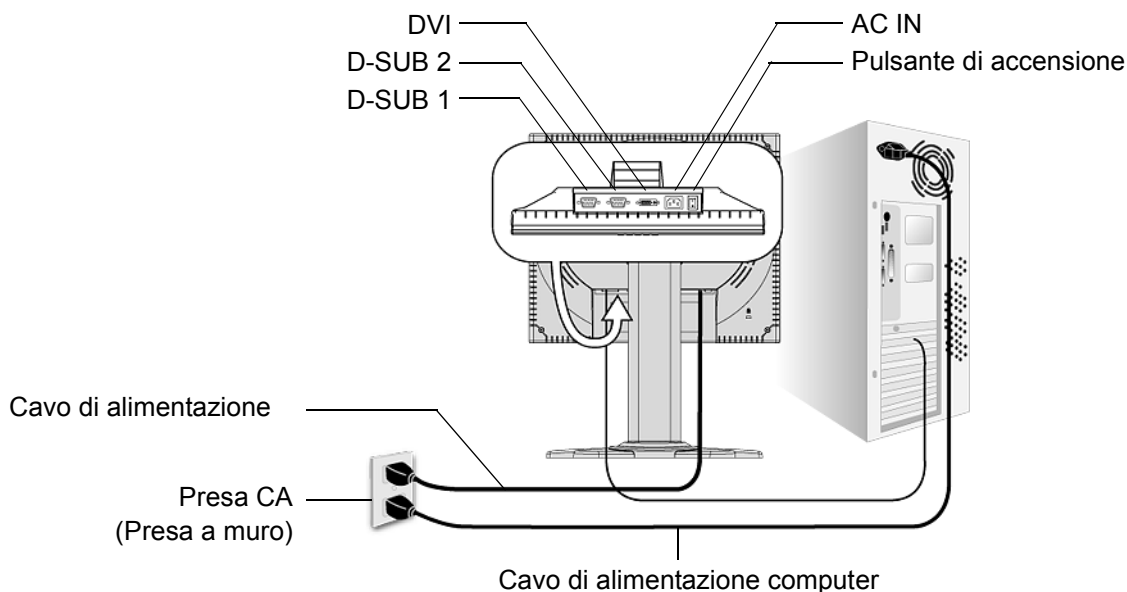
Per istruzioni sulla modifica della risoluzione e della frequenza di aggiornamento, consultare la guida per l'utente della scheda grafica.

L'installazione è terminata. È ora possibile utilizzare il nuovo schermo LCD display ViewSonic.

Per eventuali esigenze future di assistenza tecnica: stampare questa guida e annotare il numero di serie nel "Memorandum" a pagina 3. (Vedere sul retro dello schermo LCD display.)

Per registrare il prodotto tramite Internet, accedere al sito Web ViewSonic relativo alla regione geografica dell'utente. Fare riferimento alla tabella Servizio clienti nella presente guida.

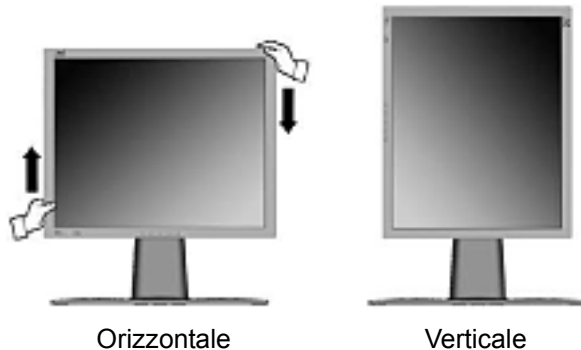
Il CD-ROM dell'installazione guidata di ViewSonic consente anche di stampare ed inviare per posta o fax il modulo di registrazione a ViewSonic.



Modalità orizzontale/verticale

LCD display può essere orientato in modalità orizzontale o verticale.

Seguire le istruzioni del software Perfect Suite™.



Nota: Prima di orientare il monitor in modalità verticale, installare il software Perfect Suite fornito con LCD display. Il software Perfect Suite è compatibile con la maggior parte delle schede grafiche (video) PCI e AGP.

Per ulteriori informazioni sulle schede grafiche compatibili e sulle configurazioni hardware approvate, visitare il sito Web ViewSonic all'indirizzo

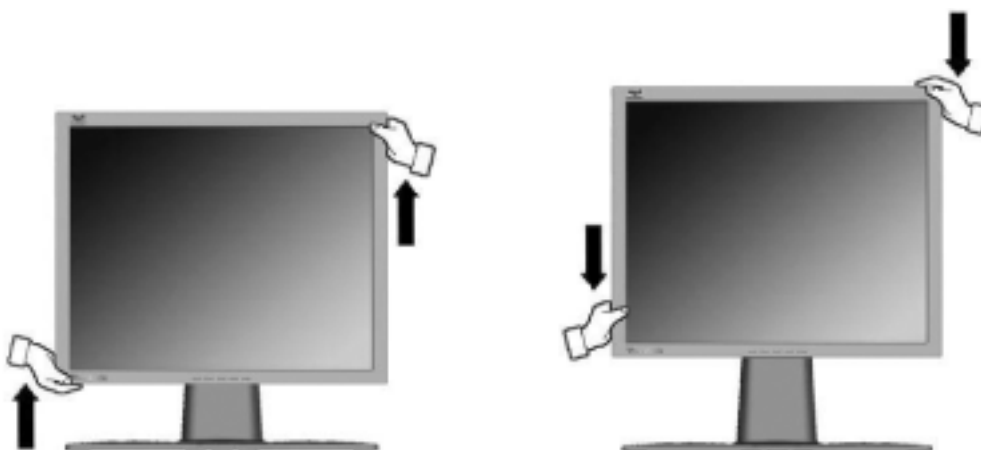
<http://www.viewsonic.com>.

Per passare dalla modalità orizzontale, predefinita, a quella verticale, attenersi alla seguente procedura:

1. Sollevare delicatamente LCD display dalla parte anteriore per lasciare più spazio libero.
2. Estrarre la parte inferiore di LCD display sollevandola dalla base.
3. Girare manualmente LCD display di 90 gradi in senso orario come mostrato sopra.

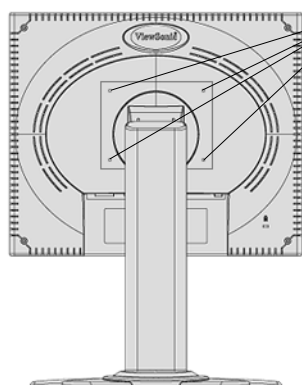
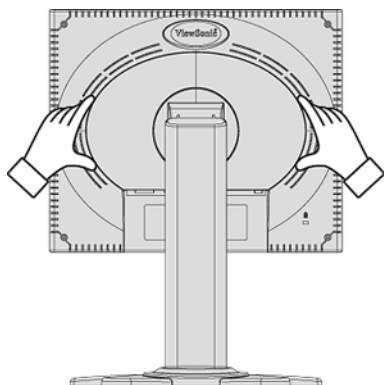
Regolazione in altezza del display

La regolazione in altezza del display è molto semplice. Portarsi di fronte al monitor, afferrarlo ai due lati e spostarlo verso l'alto o verso il basso, in base alle proprie preferenze. Il pannello dovrebbe muoversi con facilità.



Installazione del kit per il montaggio a muro (opzionale)

Per richiedere un kit per il montaggio a muro, contattare ViewSonic® o il rivenditore locale. Consultare le istruzioni fornite con il kit per il montaggio a muro. Per il montaggio a muro di LCD display installato su scrivania, attenersi alle seguenti istruzioni



Rimuovere
le quattro
viti

1. Scollegare l'alimentazione.
2. Poggiare LCD display su un panno o un asciugamano, con lo schermo rivolto verso il basso.
3. Rimuovere il pannello di plastica dal retro di LCD display. Lasciare pendere il pannello di plastica a LCD display come mostrato a sinistra. Visualizzare le quattro viti.
4. Rimuovere le quattro viti dal pannello di plastica.
5. Attaccare le staffe dal kit di montaggio a parete compatibile VESA (distanza di 100 mm x 100 mm).
6. Fissare LCD display al muro utilizzando il kit di montaggio e le istruzioni.

Uso dello schermo LCD Display

Impostazione della modalità di timing

L'impostazione della modalità di timing è importante per ottimizzare la qualità dell'immagine sullo schermo e per ridurre al minimo l'affaticamento della vista. La **modalità di timing** consiste in **risoluzione** (ad esempio 1280 x 1024) e **frequenza di aggiornamento** (o frequenza verticale, ad esempio 60 Hertz). Dopo avere impostato la modalità di timing, utilizzare i controlli OSD per regolare l'immagine visualizzata.

Per una migliore qualità dell'immagine, impostare la modalità di timing dello schermo LCD display su: **VESA 1280 x 1024 a 60Hz**.

Per impostare la modalità di timing:

- 1. Impostare la risoluzione:** Fare clic con il pulsante destro del mouse sul desktop di Windows > Proprietà > Impostazioni > quindi immettere la risoluzione.
- 2. Impostare la frequenza di aggiornamento:** Consultare il manuale per l'utente fornito con la scheda grafica.

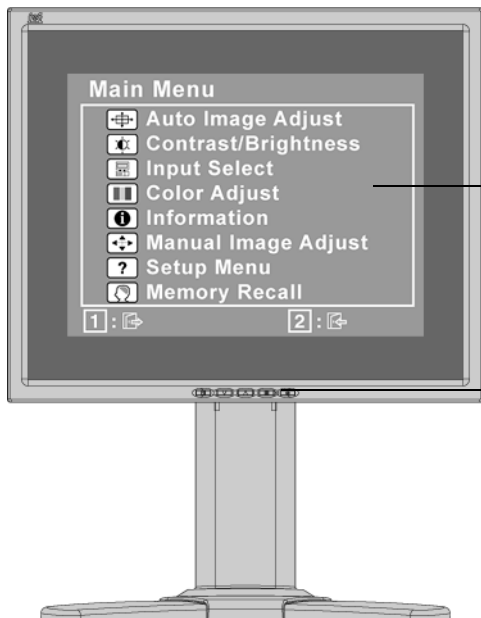
ATTENZIONE: Non impostare la scheda grafica del computer su un valore superiore alla frequenza di aggiornamento massima di 85 Hz; ciò potrebbe danneggiare lo schermo LCD display in modo permanente.

Impostazioni del blocco dell'OSD e dell'accensione

- **Blocco OSD:** Premere e tenere premuto [1] e la freccia in basso▲ per 10 secondi. Premendo un qualsiasi pulsante, il messaggio *OSD Locked (OSD bloccato)* verrà visualizzato per 5 secondi.
- **Sblocco OSD:** Premere e tenere premuto il pulsante [1] e la freccia in alto▲ nuovamente per 10 secondi.
- **Impostazioni del blocco dell'accensione:** Premere e tenere premuto [1] e la freccia in basso▼ per 10 secondi. Quando è impostata questa modalità, quando il pulsante di accensione viene premuto, il messaggio *Power Button Locked (Pulsante di alimentazione bloccato)* viene visualizzato per 5 secondi. Indipendentemente dal fatto che questa opzione sia impostata o meno, dopo un'interruzione dell'alimentazione LCD display si riaccende automaticamente con il ripristino della corrente.
- **Sblocco del pulsante dell'alimentazione:** Premere e tenere premuto il pulsante [1] e la freccia in basso▼ nuovamente per 10 secondi.

Regolazione dell'immagine visualizzata

Per regolare le impostazioni dei controlli OSD visualizzati sullo schermo, usare i pulsanti del pannello di controllo frontale. I controlli OSD sono indicati all'inizio della pagina successiva e illustrati nella sezione "Controlli del menu principale" a pagina 11.



Menu principale
con i controlli OSD

Pannello di controllo
frontale, mostrato sotto

Displays the Main Menu or exits the control screen and saves adjustments.

Consente lo scorrimento delle opzioni del menu e la regolazione del controllo visualizzato.
Consente inoltre di saltare direttamente allo schermo di controllo per la regolazione del contrasto.

Visualizza lo schermo di controllo per il controllo selezionato
Utilizzato anche per spostarsi tra tutti i controlli visualizzati in coppia in alcuni schermi.
Consente inoltre di passare direttamente dalle connessioni analogiche a quelle digitali, e viceversa.

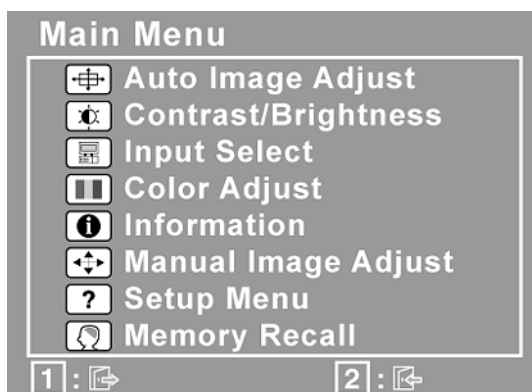
Spia di alimentazione
Verde = acceso
Arancione = risparmio energetico

Pulsante di alimentazione e ON/OFF



Per regolare la qualità dell'immagine visualizzata, seguire le seguenti procedure:

1. Per visualizzare il Menu principale, premere il pulsante [1].



NOTA: Tutti i menu OnView e le schermate di regolazione non vengono più visualizzati dopo 15 secondi circa. Regolabile tramite l'impostazione OSD timeout nel menu Setup.

2. Per selezionare un controllo da regolare, premere ▲o ▼in modo da scorrere il Menu principale verso l'alto o verso il basso.
3. Dopo che il controllo è stato selezionato, premere il pulsante [2]. Viene visualizzato uno schermo di controllo simile a quello mostrato di seguito:
4. Regolare il controllo utilizzando i pulsanti freccia in alto ▲o in basso ▼.
5. Per salvare le modifiche ed uscire dal menu, premere **due volte** il pulsante [1].

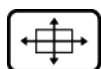
I seguenti suggerimenti sono utili per ottimizzare la visualizzazione:

- Regolare la scheda grafica del computer in modo che il segnale video in uscita verso lo schermo LCD sia 1280 x 1024 a 60 Hz. (Consultare il manuale della scheda grafica riguardo alla modifica della velocità di aggiornamento della visualizzazione.)
- All'occorrenza, eseguire piccole regolazioni utilizzando H POSITION (Posizione O) e V POSITION (Posizione V) finché l'immagine dello schermo non sia completamente visibile. (Il bordo nero intorno allo schermo dovrebbe toccare appena l'area attiva dello schermo LCD.)

Controlli del Menu principale

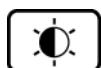
Regolare gli elementi di menu mostrati di seguito utilizzando i pulsanti freccia in alto▲e in basso▼.

Controllo Spiegazione



Auto Image Adjust (Regolazione automatica immagine) consente di ridimensionare, centrare e regolare automaticamente il segnale video per eliminare disturbi e distorsioni. Premere il pulsante [2] per ottenere un'immagine più nitida.

NOTA: La regolazione di precisione automatica viene supportata dalla maggior parte delle schede video. Se lo schermo LCD non dispone di tale funzione, ridurre la frequenza di aggiornamento del video a 60 Hz e ripristinare il valore di risoluzione preimpostato.



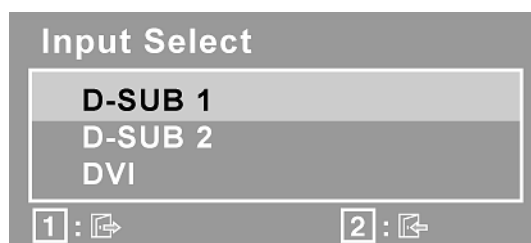
Contrast (Contrasto) consente di regolare la differenza tra lo sfondo dell'immagine (livello di nero) e il primo piano (livello di bianco).



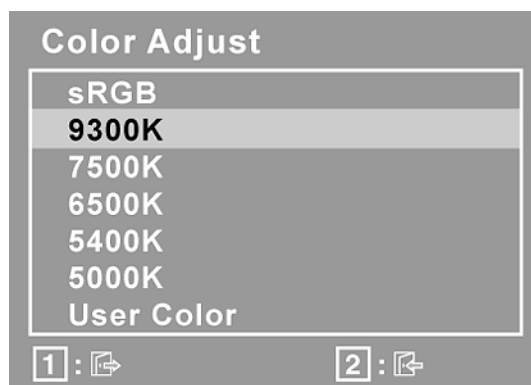
Brightness (Luminosità) consente di regolare il livello di nero dello sfondo dell'immagine visualizzata.



Input Select (Selezione input) consente di passare da segnale analogico a s. digitale, e viceversa.



Color Adjust (Regolazione colore) fornisce diverse modalità di regolazione del colore: temperature del colore preimpostate ed **RGB** per la regolazione individuale del rosso (**R**), del verde (**G**) e del blu (**B**). L'impostazione di fabbrica per questo prodotto è 6500K (6500 Kelvin).



sRGB - sta diventando rapidamente lo standard industriale per la gestione del colore, con un supporto disponibile per molte delle ultime applicazioni. Attivando quest'impostazione, sul display a cristalli liquidi (LCD) si potranno visualizzare i colori con maggiore precisione, secondo l'intenzione originale. Se si attiva l'impostazione sRGB, le regolazioni del Contrasto e della Luminosità vengono disattivate.

9300K - Aggiunge del blu all'immagine visualizzata per ottenere un bianco più freddo (spesso utilizzato negli uffici dotati di illuminazione fluorescente).

7500K - Aggiunge del blu all'immagine visualizzata per ottenere un bianco più freddo (spesso utilizzato negli uffici dotati di illuminazione fluorescente).

6500K - Aggiunge del rosso all'immagine visualizzata per ottenere un bianco più caldo e un rosso più ricco.

5400K - Aggiunge del verde all'immagine visualizzata per ottenere un colore più scuro.

5000K - Aggiunge del blu e del verde all'immagine visualizzata per ottenere un colore più scuro.

User Color (Colore utente) - Consente di regolare individualmente il rosso (R), il verde (G) e il blu (B).

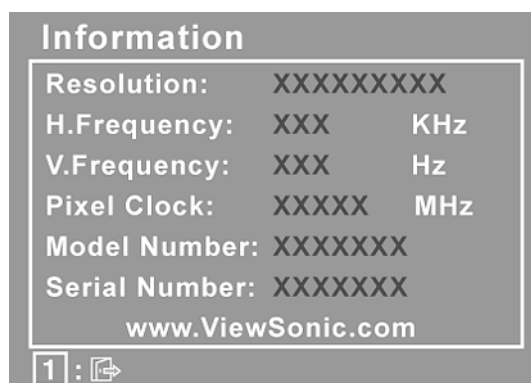
1. Per selezionare il colore (R, G o B) premere il pulsante [2].
2. Per regolare il colore selezionato, premere ▲ o ▼.

Importante: Selezionando RECALL dal menu principale quando il prodotto è impostato sulla modalità di timing preimpostata, viene ripristinata l'impostazione di fabbrica "6500K".



Information (Informazioni) consente di visualizzare la modalità di timing (ingresso segnale video) del segnale in uscita dalla scheda grafica del computer, nonché il n. del modello di LCD, il n. di serie e l'URL del sito Web di ViewSonic. Consultare il manuale d'uso della scheda grafica per le istruzioni relative a come modificare la risoluzione e la frequenza di aggiornamento (frequenza verticale).

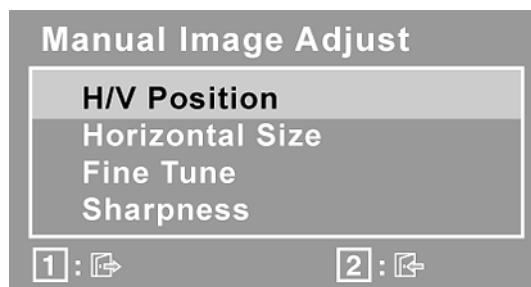
NOTA: VESA 1280 x 1024 a 60 Hz (consigliato) significa che la risoluzione è 1280 x 1024 e la frequenza di aggiornamento è 60 Hertz.



Controllo Spiegazione



Manual Image Adjust (Regolazione manuale immagine) visualizza il menu omonimo.



H./V. Position (Posizione orizzontale/verticale) sposta l'immagine visualizzata a destra o a sinistra, e in alto o in basso.

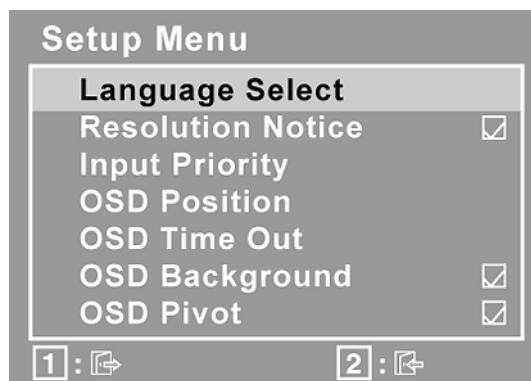
H. Size (Dimensione orizzontale) regola la larghezza dell'immagine visualizzata.

Fine Tune (Regolazione fine) consente di aumentare la nitidezza tramite l'allineamento del testo illuminato e/o dei caratteri grafici.

Sharpness (Nitidezza) Consente di regolare la nitidezza e la messa a fuoco dell'immagine sullo schermo.



Setup Menu (Menu Setup) consente di visualizzare il menu illustrato di seguito:



Language (Lingua) consente di scegliere una lingua tra quelle disponibili per i menu e le schermate di controllo:

Resolution Notice (Messaggio risoluzione) consente di attivare o disattivare questo messaggio

Input Priority (Priorità d'ingresso) Se al monitor sono collegati più computer, è possibile utilizzare questa funzione per selezionare quale computer ha la priorità. Subordinatamente alla priorità dell'ingresso selezionata, il monitor effettua un unico rilevamento degli ingressi disponibili alla prima accensione.

OSD Position (Posizione OSD) consente di spostare le schermate di controllo e i menu.

OSD Timeout (Timeout OSD) consente di impostare la durata di visualizzazione delle schermate di controllo. Ad esempio, se si imposta il valore “15 secondi” e non si utilizza alcun controllo entro 15 secondi, la schermata di controllo scompare.

OSD Background (Sfondo OSD) consente di attivare o disattivare lo sfondo dell’On-Screen-Display.

OSD Pivot (Orientament OSD) Questa funzione è utilizzata per ruotare il menu OSD, quando si passa dalla modalità orizzontale alla modalità verticale del monitor.



Memory Recall (Richiamo memoria) consente di ripristinare le impostazioni di fabbrica qualora il display funzioni in una delle modalità di timing preimpostate in fabbrica elencate nelle Caratteristiche tecniche del presente manuale.

Eccezione: Questo comando non ha nulla influenza sulle modifiche eseguite per mezzo del controllo colore utente, dell’impostazione lingua e blocco alimentazione (Power Lock).

Altre informazioni

Specifiche

LCD	Tipo	19 pollici (area diagonale visibile 19 pollici), TFT (Thin Film Transistor), matrice attiva SXGA LCD, passo pixel 0.294 mm	
	Filter Colore Superficie in vetro	Striscia verticale RGB Antiriflesso	
Segnale di input	Sinc Video	RGB analogico (0,7/1,0 Vp-p, 75 ohms) Sincronia composita, sincronia separata, sincronia su verde f_h :30-82 kHz, f_v :50-85 Hz	
	Digitali	TMDS f_h :30-82 kHz, f_v :50-85 Hz	
Compatibilità	PC Macintosh ¹	fino a 1280 x 1024, non interlacciato (NI) Power Macintosh fino a 1280 x 1024	
Risoluzione	Consigliata e supportata	1280 x 1024 @ 60, 75 Hz 1024 x 768 @ 60, 70, 72, 75 Hz 800 x 600 @ 56, 60, 72, 75 Hz 640 x 480 @ 60, 75 Hz 720 x 400 @ 70 Hz	
Alimentazione	Tensione	100-240 V c.a., 50/60 Hz (selezione automatica)	
Area di visualizzazione	Scansione completa	376.3 mm (O) x 301.1 mm (V)	
Condizioni operative	Temperatura	da 0 a +40° C	
	Umidità	dal 10% al 90% (senza condensa)	
	Altitudine	Fino a 3.000 metri	
Condizioni di immagazzinaggio	Temperatura	da -20 a +60° C	
	Umidità	dal 10% al 90% (senza condensa)	
	Altitudine	Fino a 12.000 metri	
Dimensioni	Fisiche solo per lo schermo	412 mm (L) x 356 mm (A) x 289 mm (P) 412 mm (L) x 336 mm (A) x 61 mm (P)	
	LCD		
Peso	Netto	6.8 kg	
	solo per lo schermo LCD	4.2 kg	
Normative		BSMI, VCCI, PSB, C-Tick, CE, GS, Ergo, Gost-R/Hygienic, SASO, TCO'03, UL/cUL, FCC-B, ICES-B, NOM, TUV-S, ENERGY STAR [®] , ENERGY	
Modalità di risparmio energetico	On	Normale	(LED verde)
	Off	<1W	(LED arancione)

Modalità di timing preimpostate (Regolate in precedenza in conformità con VESA[®] 1280 x 1024 a 60 Hz)
Avvertenza non impostare la scheda grafica del computer su un valore superiore alla frequenza di aggiornamento; ciò potrebbe danneggiare LCD display in modo permanente.

¹ I computer Macintosh precedenti al G3 necessitano di un adattatore ViewSonic[®], per Macintosh. Per ordinare un adattatore, contattare ViewSonic.

Risoluzione dei problemi

Assenza di alimentazione

- Accertarsi che il pulsante di alimentazione (o interruttore) sia in posizione ON.
- Accertarsi che il cavo di alimentazione CA sia collegato a LCD display.
- Collegare un'altra periferica ad alimentazione elettrica (ad esempio una radio) alla presa di alimentazione per verificare che fornisca la tensione adeguata.

Mancanza di immagine a video nonostante l'alimentazione sia collegata

- Accertarsi che il cavo video fornito in dotazione con LCD display sia collegato saldamente alla porta di uscita video sul retro del computer. Se l'altra estremità del cavo video non è collegata in modo permanente a LCD display, fissarla saldamente.
- Regolare luminosità e contrasto.
- Se si utilizza un Macintosh precedente al G3 è necessario un adattatore Macintosh.

Colori errati o anomali

- Se qualche colore (rosso, verde o blu) risulta mancante, verificare che il cavo video sia collegato correttamente. I pin del cavo potrebbero essere lenti o danneggiati e fornire così una connessione inadeguata.
- Collegare LCD display a un altro computer.
- Se la scheda grafica installata è di tipo vecchio, contattare ViewSonic® per richiedere un adattatore non DDC.

I pulsanti di comando non funzionano

- Premere un solo pulsante per volta.

Servizio clienti

Per supporto tecnico o assistenza relativa al prodotto, fare riferimento alla tabella qui sotto o rivolgersi al rivenditore.

NOTA: È necessario fornire il numero di serie del prodotto.

Paese/Regione	Site Web	T = Telefono
Italia e altri paesi di lingua italiana in Europa	www.viewsoniceurope.com/it	T= 02 4527 9033

Pulizia di LCD

- ACCERTARSI CHE LCD SIA SPENTO.
- NON SPRUZZARE O VERSARE LIQUIDI DIRETTAMENTE SULLO SCHERMO O SULLA SUPERFICIE ESTERNA DEL MONITOR.

Per pulire lo schermo:

1. Passare sullo schermo un panno pulito, morbido, che non lasci lanugine. In modo da rimuovere polvere e altre particelle.
2. Se lo schermo non è ancora pulito, applicare una piccola quantità di detergente per vetri non contenente ammoniaca o alcol su un panno pulito, morbido, che non lasci lanugine e pulire lo schermo.

Per pulire la superficie esterna del monitor:

1. Utilizzare un panno morbido e asciutto.
2. Se la superficie non è ancora pulita, applicare una piccola quantità di detergente delicato, non abrasivo, non contenente ammoniaca o alcol su un panno morbido, asciutto e che non lasci lanugine, quindi passarlo sulla superficie.

Dichiarazione liberatoria

- ViewSonic sconsiglia l'uso di detersivi a base di ammoniaca o alcol per la pulizia di LCD. Si è riscontrato che alcuni detersivi chimici possono danneggiare lo schermo e/o la superficie esterna del LCD.
- ViewSonic non si assume alcuna responsabilità per danni derivanti dall'uso di qualsiasi detergente a base di ammoniaca o di alcol.

Garanzia limitata

SCHERMO LCD VIEWSONIC®

Copertura della garanzia

ViewSonic garantisce che i prodotti forniti saranno esenti da difetti di materiale e di lavorazione per il periodo di validità della garanzia. Qualora un prodotto risultasse difettoso durante il periodo di garanzia, ViewSonic provvederà, a propria discrezione, a riparare o sostituire il prodotto con uno di tipo analogo. Il prodotto o i componenti sostituiti possono comprendere parti o componenti ricondizionati o di seconda fornitura.

Validità della garanzia

I monitor ViewSonic LCD sono garantiti per tre (3) anni relativamente alle parti, compresa la sorgente luminosa, e per tre (3) anni relativamente alla manodopera, a partire dalla data dell'acquisto effettuato dal primo acquirente.

Applicabilità della garanzia

La garanzia è valida unicamente per il primo acquirente.

Esclusioni di garanzia

1. Qualsiasi prodotto da cui sia stato rimosso, cancellato o comunque alterato il numero di serie.
2. Danni, deterioramento o malfunzionamento imputabile a:
 - c. Circostanze accidentali, uso improprio, negligenza, incendio, inondazione, folgorazione o altri eventi naturali, modifica non autorizzata del prodotto o inosservanza delle istruzioni fornite con il prodotto.
 - d. Riparazione o tentata riparazione da parte di personale non autorizzato da ViewSonic.
 - e. Danni al prodotto dovuti al trasporto.
 - f. Rimozione o installazione del prodotto.
 - g. Cause esterne al prodotto, quali cali di tensione o interruzione di corrente.
 - h. Uso di componenti o parti non conformi alle specifiche ViewSonic.
 - i. Usura e consumo normali.
 - j. Qualsiasi altra causa non direttamente imputabile a un difetto del prodotto.
3. Qualsiasi prodotto che mostri una condizione comunemente conosciuta come "immagine burn-in" che si ha quando un'immagine statica è mostrata sul prodotto per un periodo esteso di tempo.
4. Spese per assistenza in caso di rimozione, installazione e configurazione.

Come richiedere assistenza

1. Per informazioni su come ottenere assistenza durante il periodo di garanzia, contattare
2. l'Assistenza clienti ViewSonic. È necessario fornire il numero di serie del monitor.
3. Per ottenere assistenza durante il periodo di garanzia, è necessario fornire (a) la fattura o lo scontrino fiscale originale con l'indicazione della data di acquisto, (b) il nome, (c) l'indirizzo, (d) una descrizione del problema e (e) il numero di serie del prodotto.
4. Portare o spedire il prodotto, a proprie spese, nell'imballo originale a un centro di assistenza autorizzato ViewSonic o a ViewSonic.
5. Per ulteriori informazioni o per ottenere il recapito del centro di assistenza ViewSonic più vicino, contattare ViewSonic.

Limitazione delle garanzie implicite

Non viene fornita alcuna garanzia, esplicita o implicita, oltre a quanto stabilito in questa sede, ivi compresa la garanzia implicita di commerciabilità e idoneità ad uno scopo particolare.

Esclusione di responsabilità per danni

La responsabilità di viewsonic si intende limitata ai costi di riparazione o sostituzione del prodotto. Viewsonic non sarà ritenuta responsabile per:

1. Danni a proprietà di terzi causati da difetti del prodotto, danni derivanti da disagio, perdita d'uso del prodotto, perdita di tempo, lucro cessante, perdita di opportunità commerciali o di avviamento, interferenze nei rapporti commerciali o altre perdite di carattere commerciale, anche nel caso in cui sia stata notificata la possibilità di tali danni.
2. Qualsiasi altro danno, sia esso incidentale, consequenziale o di altro tipo.
3. Qualsiasi reclamo nei confronti del cliente da parte di terzi.

Effetto della legislazione locale

La presente garanzia conferisce all'utente specifici diritti legali; l'utente tuttavia può godere di altri diritti che variano da stato a stato. Alcuni stati non ammettono limitazioni alle garanzie implicite e/o non consentono l'esclusione di responsabilità per danni incidentali o consequenziali e, pertanto, le limitazioni di cui sopra potrebbero non essere applicabili al caso specifico.

Vendite al di fuori degli Stati Uniti e del Canada

Per informazioni sulla garanzia e sull'assistenza per i prodotti ViewSonic venduti al di fuori degli Stati Uniti e del Canada, contattare ViewSonic o il rivenditore ViewSonic locale.

